

# LAPIS CUBE

## ISTRUZIONI DI MONTAGGIO

MADE IN ITALY



### ATTENZIONE: PERICOLO DI SCOSSA ELETTRICA

L'INSTALLAZIONE E LA MANUTENZIONE DI QUESTO APPARECCHIO DI ILLUMINAZIONE DEVE ESSERE EFFETTUATO ESCLUSIVAMENTE DA PERSONALE QUALIFICATO. PRIMA DI EFFETTUARE QUALSIASI OPERAZIONE RIMUOVERE LA TENSIONE DALL'IMPIANTO.

LA PRESENTE ISTRUZIONE COSTITUISCE PARTE INTEGRANTE DELL'APPARECCHIO E DEVE ESSERE CONSERVATA.

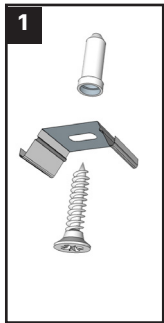
OGNI MANOMISSIONE EFFETTUATA SUL PRODOTTO COMPORTA LA PERDITA DELLA GARANZIA DEL MEDESIMO DA PARTE DEL FABBRICANTE.

IL FUNZIONAMENTO DELL'APPARECCHIO E' GARANTITO SOLO SE COMBINATO A DISPOSITIVI DI ALIMENTAZIONE FORNITI O INDICATI DAL FABBRICANTE.

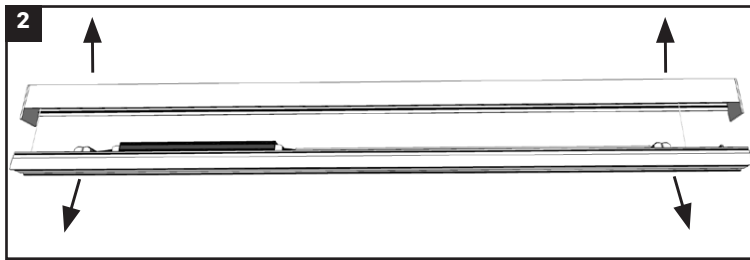
LA SORGENTE LUMINOSA CONTENUTA IN QUESTO APPARECCHIO DEVE ESSERE SOSTITUITA ESCLUSIVAMENTE DAL COSTRUTTORE, DAL SUO SERVIZIO DI ASSISTENZA O DA PERSONALE EQUIVALENTE.



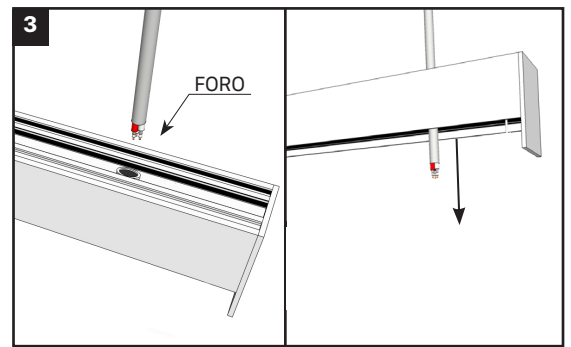
### CLASSE I IP20



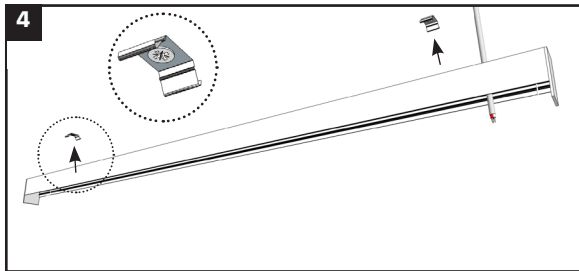
Fissare le staffe al soffitto utilizzando adeguati tasselli.



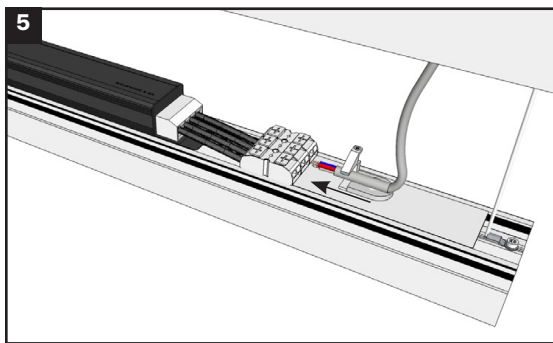
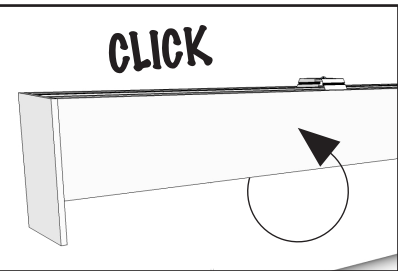
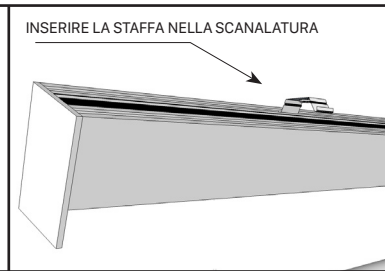
Separare il profilo con i componenti dal canale.



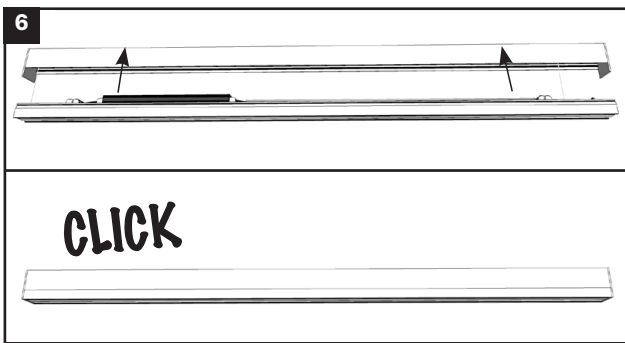
Far passare il cavo di alimentazione attraverso il foro presente sul corpo.



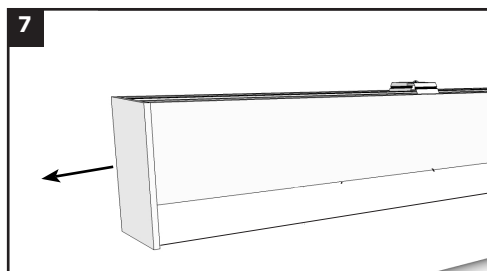
Inserire l'apparecchio nelle staffe inclinandolo in modo da farlo aderire ai ganci nella scanalatura presente sul retro del corpo. Spingerlo fino ad aggancio avvenuto.



Collegare il cavo di alimentazione al morsetto rispettando le polarità indicate.



Collocare il vano componenti dentro il corpo e spingerlo esercitando una pressione fino a sentire il click.



Per aprire l'apparecchio rimuovere il tappo laterale.



**Il funzionamento dell'apparecchio è garantito solo in impianti con tensione di alimentazione compresa tra 230V e 240V.**

**La nostra azienda declina ogni responsabilità per danni causati da uno scorretto utilizzo o per la manomissione dell'apparecchio stesso.**

# LAPIS CUBE

MADE IN ITALY

## ISTRUZIONI DI MONTAGGIO



### ATTENZIONE: PERICOLO DI SCOSSA ELETTRICA

L'INSTALLAZIONE E LA MANUTENZIONE DI QUESTO APPARECCHIO DI ILLUMINAZIONE DEVE ESSERE EFFETTUATO ESCLUSIVAMENTE DA PERSONALE QUALIFICATO. PRIMA DI EFFETTUARE QUALSIASI OPERAZIONE RIMUOVERE LA TENSIONE DALL'IMPIANTO.

LA PRESENTE ISTRUZIONE COSTITUISCE PARTE INTEGRANTE DELL'APPARECCHIO E DEVE ESSERE CONSERVATA.

OGNI MANOMISSIONE EFFETTUATA SUL PRODOTTO COMPORTA LA PERDITA DELLA GARANZIA DEL MEDESIMO DA PARTE DEL FABBRICANTE.

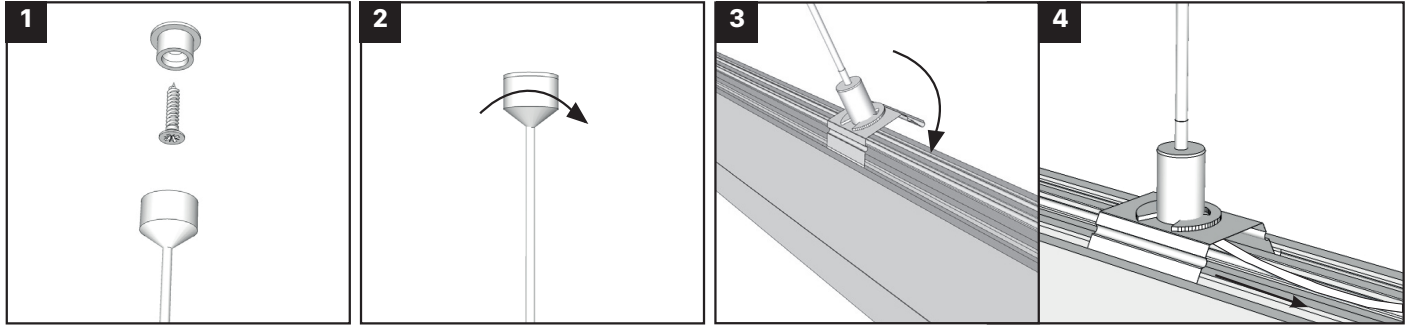
IL FUNZIONAMENTO DELL'APPARECCHIO E' GARANTITO SOLO SE COMBINATO A DISPOSITIVI DI ALIMENTAZIONE FORNITI O INDICATI DAL FABBRICANTE.

LA SORGENTE LUMINOSA CONTENUTA IN QUESTO APPARECCHIO DEVE ESSERE SOSTITUITA ESCLUSIVAMENTE DAL COSTRUTTORE, DAL SUO SERVIZIO DI ASSISTENZA O DA PERSONALE EQUIVALENTE.



CLASSE I IP20

### INSTALLAZIONE A SOSPENSIONE

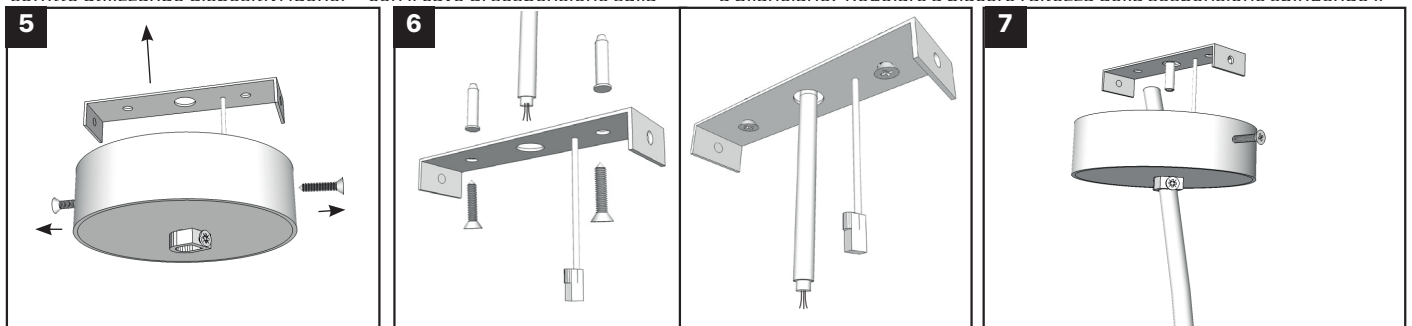


1 Fissare le boccole di sospensione al soffitto utilizzando dispositivi idonei (es. tasselli ad espansione).

2 Avvitare completamente il coperchio con il cavo di sospensione sulla boccola.

3 Inserire la molla nella scanalatura dell'apparecchio e farla scorrere fino a bilanciarlo. Regolare a piacere l'altezza della sospensione spingendo il cavetto di acciaio dentro il dispositivo di fissaggio.

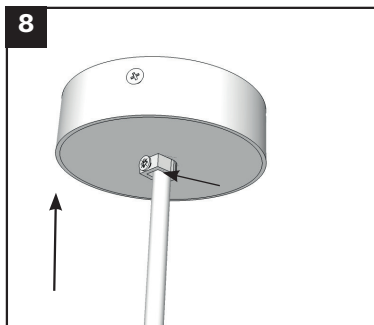
### ACCESSORIO ROSONE PICCOLO PER CAVO ALIMENTAZIONE



5 Aprire la confezione del rosone, separando la staffa a soffitto dal coperchio.

6 Fissare la staffa al soffitto con appositi tasselli facendo passare il cavo di alimentazione all'interno del foro della staffa.

7 Infilare il rosone sul cavo di alimentazione della lampada ed effettuare la connessione elettrica con i morsetti in dotazione rispettando le polarità marcate sui conduttori.



8 Posizionare il coperchio del rosone sulla staffetta a soffitto fissandolo con le due viti laterali. Bloccare infine il cavo serrando la vite del morsetto.

### ATTENZIONE: Il rosone piccolo serve a coprire l'uscita del cavo dall'impianto fisso.



QUESTO APPARECCHIO E' IDONEO ALL'UTILIZZO IN AMBIENTI INTERNI. SE IL CAVO FLESSIBILE ESTERNO DI QUESTO APPARECCHIO VIENE DANNEGGIATO, DEVE ESSERE SOSTITUITO SOLO DAL FABBRICANTE, DAL SUO SERVIZIO DI ASSISTENZA O DA PERSONALE QUALIFICATO EQUIVALENTE



Il funzionamento dell'apparecchio è garantito solo in impianti con tensione di alimentazione compresa tra 230V e 240V.

La nostra azienda declina ogni responsabilità per danni causati da uno scorretto utilizzo o per la manomissione dell'apparecchio stesso.