



ATTENZIONE: PERICOLO DI SCOSSA ELETTRICA

L'INSTALLAZIONE E LA MANUTENZIONE DI QUESTO APPARECCHIO DI ILLUMINAZIONE DEVE ESSERE EFFETTUATO ESCLUSIVAMENTE DA PERSONALE QUALIFICATO. PRIMA DI EFFETTUARE QUALSIASI OPERAZIONE RIMUOVERE LA TENSIONE DALL'IMPIANTO.

LA PRESENTE ISTRUZIONE COSTITUISCE PARTE INTEGRANTE DELL'APPARECCHIO E DEVE ESSERE CONSERVATA.

OGNI MANOMISSIONE EFFETTUATA SUL PRODOTTO COMPORTA LA PERDITA DELLA GARANZIA DEL MEDESIMO DA PARTE DEL FABBRICANTE.

IL FUNZIONAMENTO DELL'APPARECCHIO E' GARANTITO SOLO SE COMBINATO A DISPOSITIVI DI ALIMENTAZIONE FORNITI O INDICATI DAL FABBRICANTE.

LA SORGENTE LUMINOSA CONTENUTA IN QUESTO APPARECCHIO DEVE ESSERE SOSTITUITA ESCLUSIVAMENTE DAL COSTRUTTORE, DAL SUO SERVIZIO DI ASSISTENZA O DA PERSONALE EQUIVALENTE.

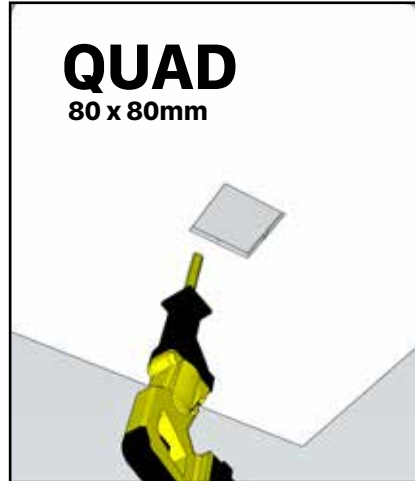


CLASSE III  IP20



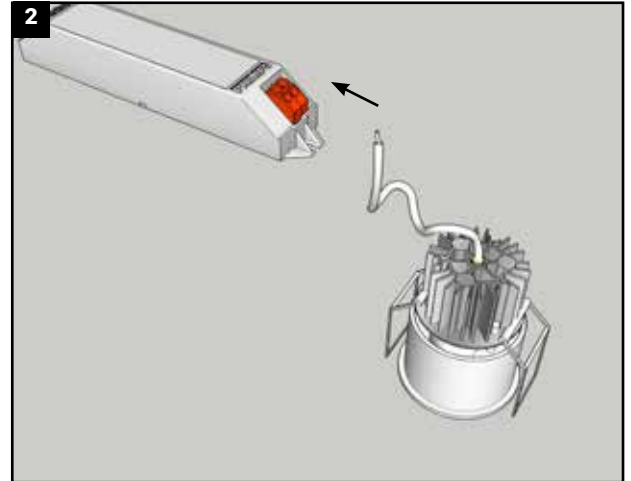
RING

Foro diametro 75mm



QUAD

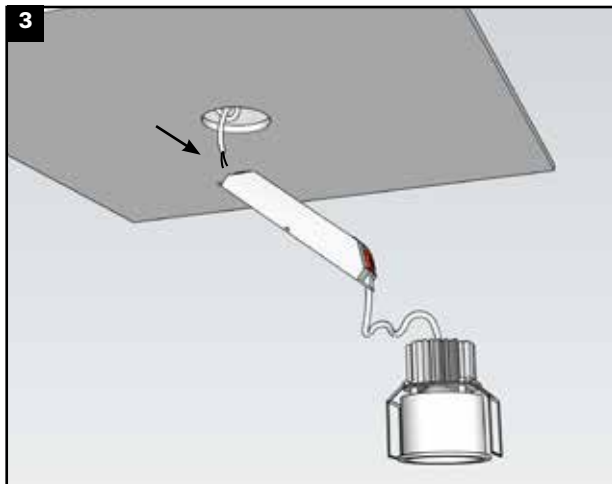
80 x 80mm



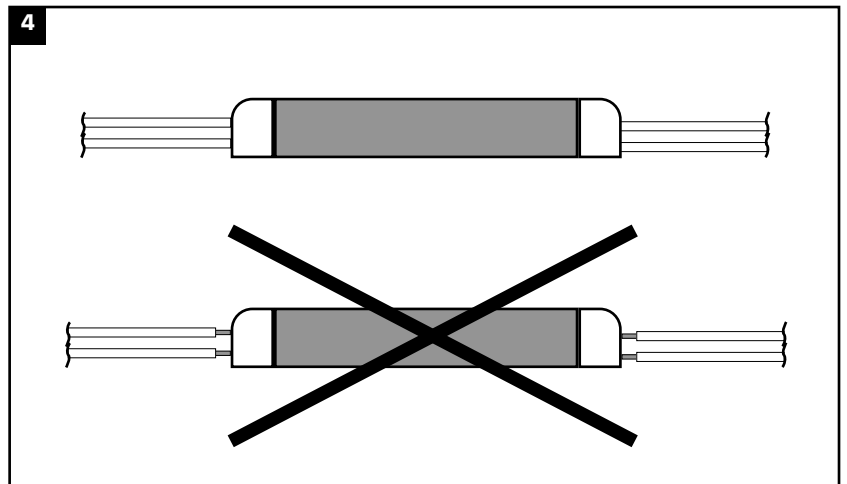
Praticare un foro di 75mm nel controsoffitto per il faretto tondo.

Praticare un foro di 80x80mm nel controsoffitto per il faretto quadrato.

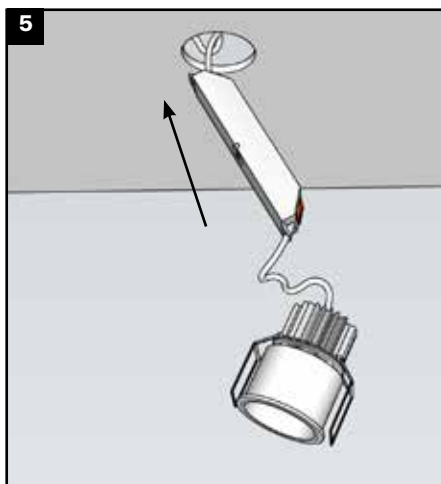
Collegare il faretto al secondario del driver rispettando le polarità. Il driver è del tipo a corrente costante a 350mA.



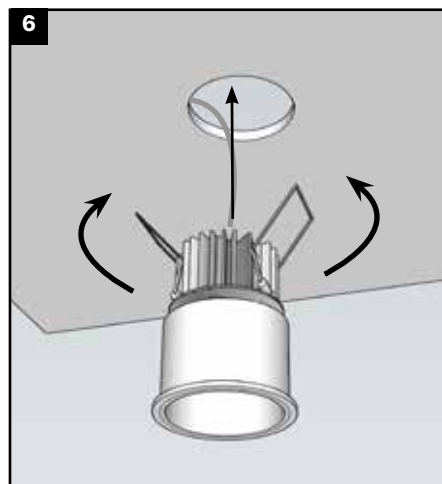
Collegare il cavo di alimentazione al primario del driver.



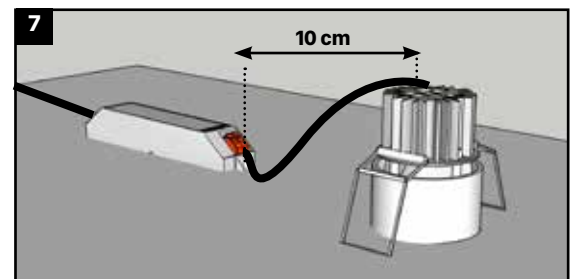
I bloccacavo del driver devono lavorare sulla guaina del cavo e non sull'isolamento dei singoli fili.



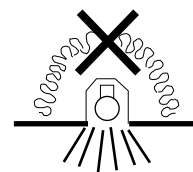
Inserire l'alimentatore e i cavi nel foro.



Aprire le molle e spingere il faretto nel foro del controsoffitto.



Mantenere uno spazio adeguato tra faretto e driver per favorire la dissipazione.



NON COPRIRE IL PRODOTTO CON MATERIALE ISOLANTE.



Il funzionamento dell'apparecchio è garantito solo in impianti con tensione di alimentazione compresa tra 230V e 240V.

La nostra azienda declina ogni responsabilità per danni causati da uno scorretto utilizzo o per la manomissione dell'apparecchio stesso.