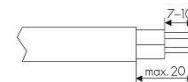


Scheda tecnica:

Modello:	JACOB INCASSO
Fonte luminosa:	LED
Numero IP:	IP 20
Tensione nominale:	220-240V / 50-60 Hz
Installazione in serie:	max. 38 pz. collegati al disgiuntore B16A
Cavo di connessione – sezione del cavo conduttore	0,2 – 1,5 mm ²



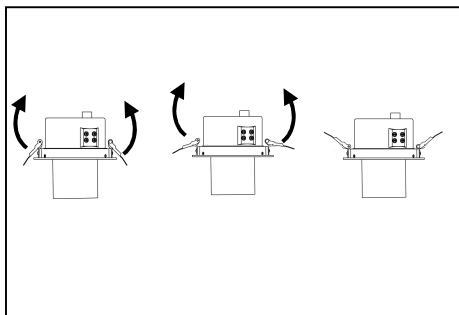
Esclusivamente per installazione fuori portata di mano.



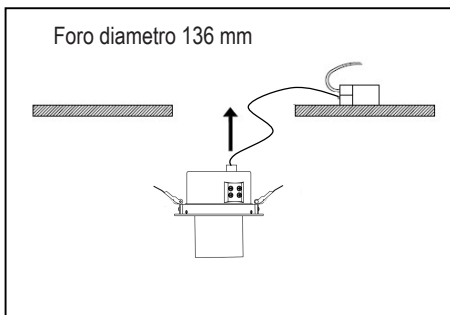
Dimensioni d'incasso: 136 mm
Profondità d'incasso: 90 mm
Peso: 0,9 kg

Istruzioni di montaggio

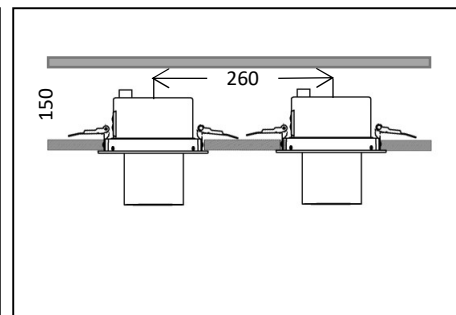
F O R A L L
LIGHTING TECHNOLOGY AND DESIGN



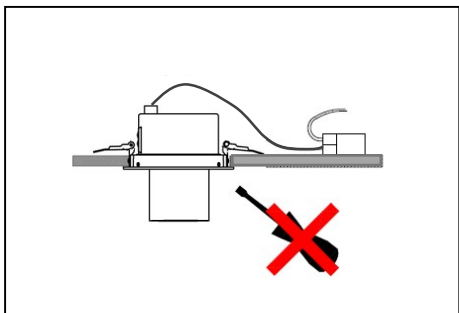
Per l'installazione flettere le mole di fissaggio verso l'alto prima di inserire il corpo all'interno del foro di incasso.



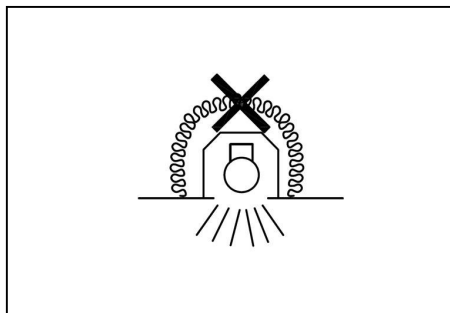
Inserire il corpo illuminante all'interno del foro di incasso



Collegare il sistema alla rete elettrica.



La fonte luminosa di questo apparecchio può essere sostituita esclusivamente dal produttore o dal suo servizio tecnico oppure da personale qualificato.



Apparecchio non idoneo ad essere coperto con materiale termicamente isolante.

EN 60598-1 3.3.17 Typ: x

Nel caso in cui il cavo esterno di connessione fosse danneggiato, può essere sostituito con un cavo reperito direttamente dal fornitore oppure tramite il suo servizio di assistenza.