



ATTENZIONE: PERICOLO DI SCOSSA ELETTRICA

L'INSTALLAZIONE E LA MANUTENZIONE DI QUESTO APPARECCHIO DI ILLUMINAZIONE DEVE ESSERE EFFETTUATO ESCLUSIVAMENTE DA PERSONALE QUALIFICATO. PRIMA DI EFFETTUARE QUALSIASI OPERAZIONE RIMUOVERE LA TENSIONE DALL'IMPIANTO.

LA PRESENTE ISTRUZIONE COSTITUISCE PARTE INTEGRANTE DELL'APPARECCHIO E DEVE ESSERE CONSERVATA.

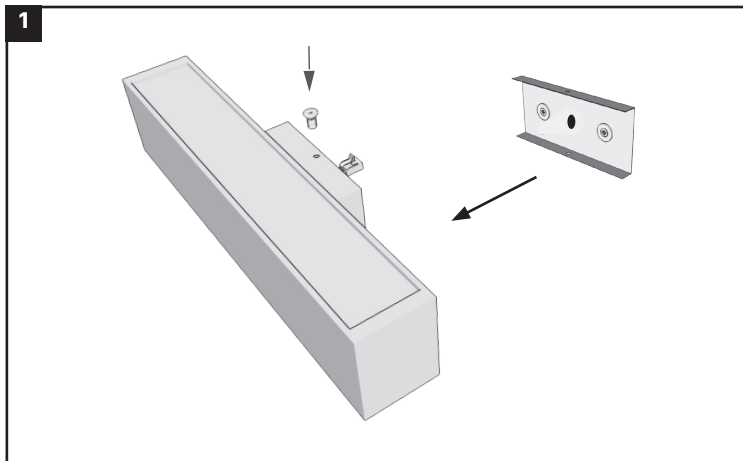
OGNI MANOMISSIONE EFFETTUATA SUL PRODOTTO COMPORTA LA PERDITA DELLA GARANZIA DEL MEDESIMO DA PARTE DEL FABBRICANTE.

IL FUNZIONAMENTO DELL'APPARECCHIO E' GARANTITO SOLO SE COMBINATO A DISPOSITIVI DI ALIMENTAZIONE FORNITI O INDICATI DAL FABBRICANTE.

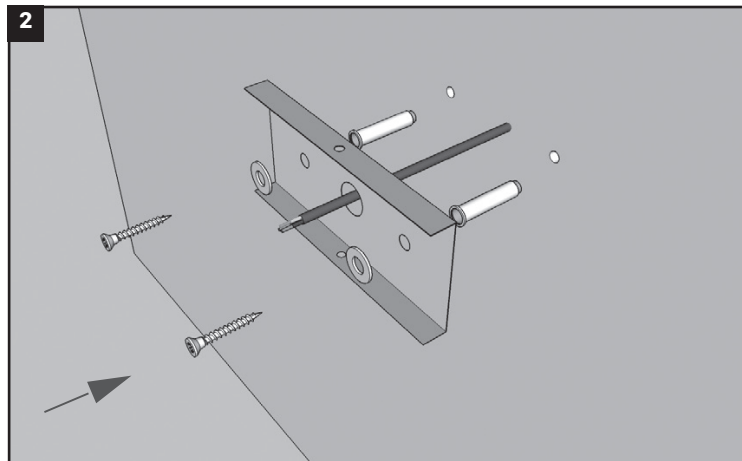
LA SORGENTE LUMINOSA CONTENUTA IN QUESTO APPARECCHIO DEVE ESSERE SOSTITUITA ESCLUSIVAMENTE DAL COSTRUTTORE, DAL SUO SERVIZIO DI ASSISTENZA O DA PERSONALE EQUIVALENTE.



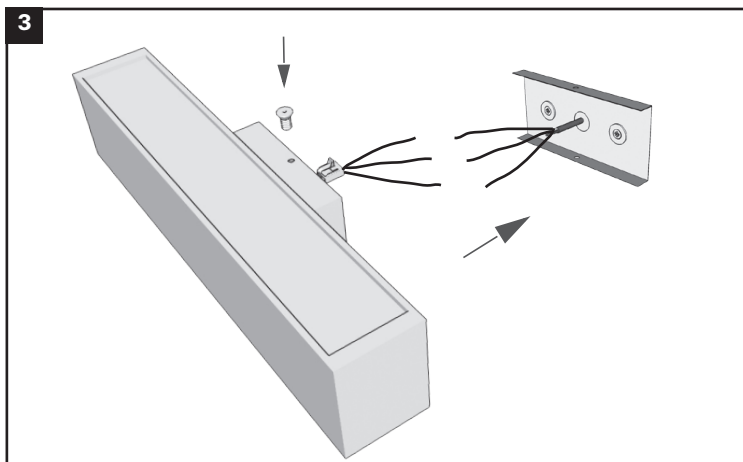
CLASSE I IP20



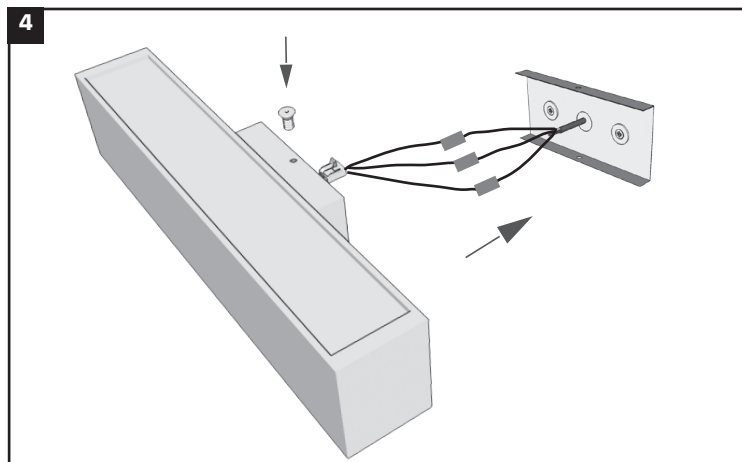
1 Svitare il grano e separare la basetta dall'apparecchio.



2 Far passare i connettori di alimentazione dal foro e fissare la basetta al muro mediante tasselli.



3 Effettuare i collegamenti elettrici dell'apparecchio all'impianto fisso.



4 Inserire l'apparecchio sulla basetta accomodando i cavi di alimentazione. Avvitare il grano per fissare l'apparecchio.



Il funzionamento dell'apparecchio è garantito solo in impianti con tensione di alimentazione compresa tra 230V e 240V. La nostra azienda declina ogni responsabilità per danni causati da uno scorretto utilizzo o per la manomissione dell'apparecchio stesso.