

Scheda tecnica:

Modello: CELL

Fonte luminosa: LED

Numero IP: IP 20

Potenza nominale: 43 W

Non guardare direttamente nella sorgente luminosa.

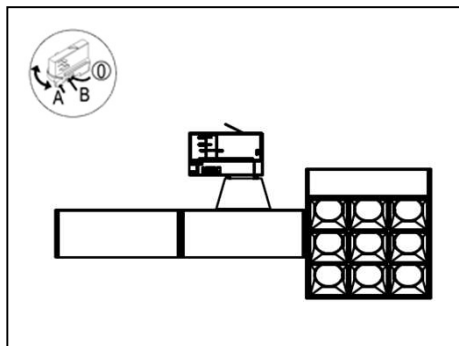
Da impiegarsi esclusivamente all'interno.



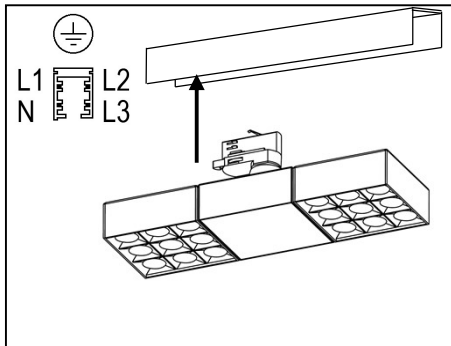
Dimensioni: altezza x larghezza x profondità
45 mm x 360 mm x 117 mm

Peso: 2,30 kg

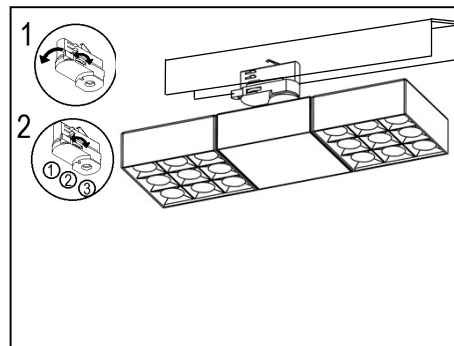
Istruzioni di montaggio



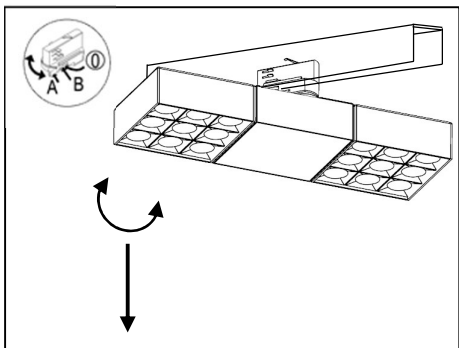
Per montare il proiettore nel binario la levetta (A) dev'essere sbloccata e la freccia e il selezionatore di fase (rotella B) devono essere posizionati su "0".



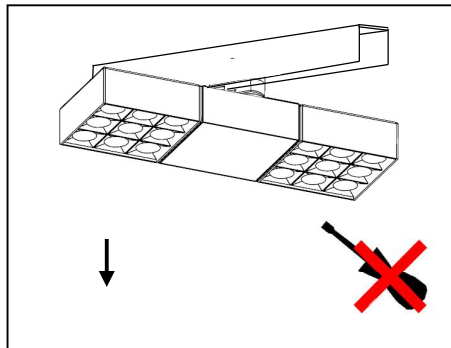
!Attenzione: assicurarsi che il binario sia stato scollegato dalla corrente! Inserire il proiettore all'interno del binario e premere energicamente.



Ruotare e fissare la levetta (A) fino al "clac" e dopo ruotare la rotella (B) per selezionare la fase desiderata.



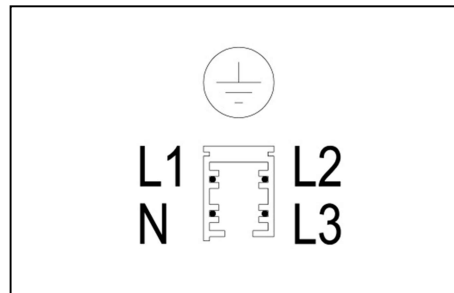
Per rimuovere il proiettore dal binario prima di tutto rimuovere il blocco ruotando la levetta (A). In seguito ruotare il corpo lampada di 90° sull'asse vertical e inclinare l'intero corpo del proiettore fino ad un angolo superiore a circa 120° e sfilarlo dal binario.



La fonte luminosa di questo proiettore a binario può essere sostituita esclusivamente dal produttore.



Collegare il sistema con la rete.



Binario trifase :
PowerGear 3-phases Track