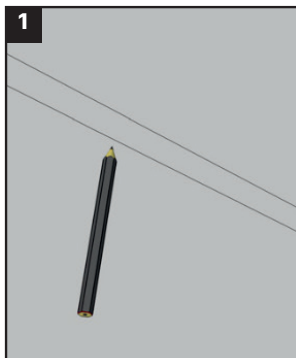




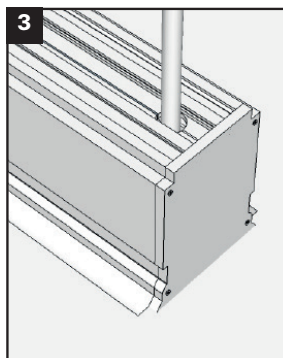
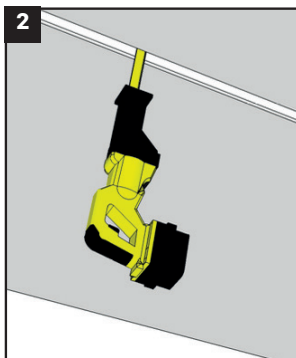
ATTENZIONE: PERICOLO DI SCOSSA ELETTRICA

L'INSTALLAZIONE E LA MANUTENZIONE DI QUESTO APPARECCHIO DI ILLUMINAZIONE DEVE ESSERE EFFETTUATO ESCLUSIVAMENTE DA PERSONALE QUALIFICATO. PRIMA DI EFFETTUARE QUALSIASI OPERAZIONE RIMUOVERE LA TENSIONE DALL'IMPIANTO. LA PRESENTE ISTRUZIONE COSTITUISCE PARTE INTEGRANTE DELL'APPARECCHIO E DEVE ESSERE CONSERVATA. OGNI MANOMISSIONE EFFETTUATA SUL PRODOTTO COMPORTA LA PERDITA DELLA GARANZIA DEL MEDESIMO DA PARTE DEL FABBRICANTE. IL FUNZIONAMENTO DELL'APPARECCHIO E' GARANTITO SOLO SE COMBINATO A DISPOSITIVI DI ALIMENTAZIONE FORNITI O INDICATI DAL FABBRICANTE. LA SORGENTE LUMINOSA CONTENUTA IN QUESTO APPARECCHIO DEVE ESSERE SOSTITUITA ESCLUSIVAMENTE DAL COSTRUTTORE, DAL SUO SERVIZIO DI ASSISTENZA O DA PERSONALE EQUIVALENTE.

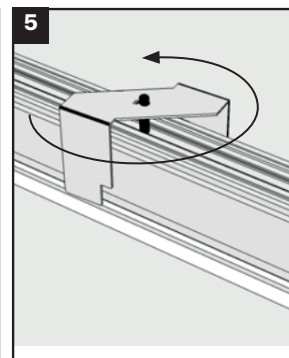
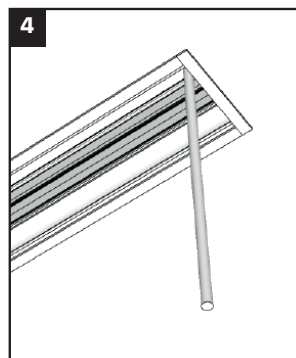
CLASSE I IP20



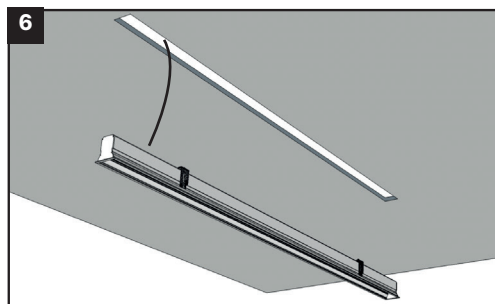
Praticare un foro rettangolare nel controsoffitto di dimensioni indicate a seguito:



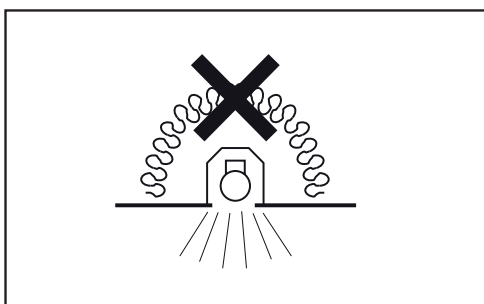
Far passare il cavo di alimentazione dal gommino passacavo.



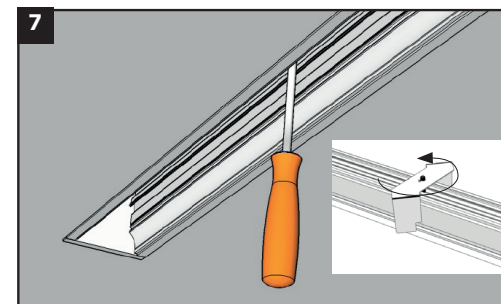
Ruotare la staffa di sospensione come indicato.



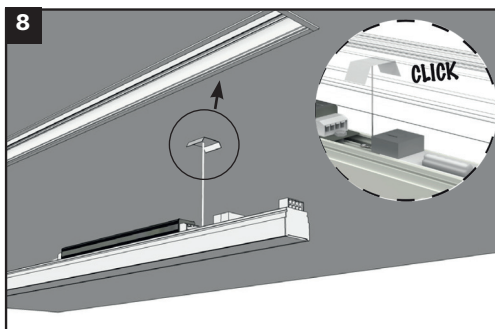
Spingere il corpo dell'apparecchio nel foro del controsoffitto.



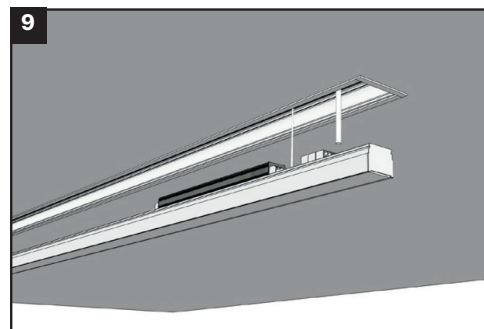
Evitare di coprire l'apparecchio con materiale isolante.



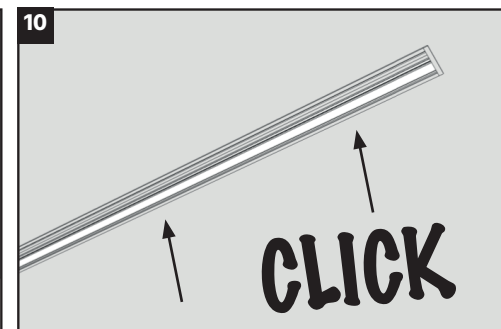
Evitare le viti per fissare il corpo.



Inserire nel corpo le molle di sicurezza provviste col modulo luce.



Collegare il cavo di alimentazione al morsetto dell'apparecchio rispettando le polarità indicate.



Spingere il modulo luce nel corpo fino ad aggancio avvenuto.

RAINBOW 112

1136mm



64mm x 113,2mm

RAINBOW 168

1696mm



64mm x 169,2mm

RAINBOW 224

2256mm



64mm x 225,2mm

VERSIONE IN EMERGENZA

La versione in emergenza è costituita da apparecchio autonomo contenente gli accumulatori. Per garantire la ricarica degli accumulatori è necessario condurre una seconda linea di alimentazione a 230 - 240 Volt non interrotta e provvista di proprio conduttore di neutro separato.

Le protezioni elettriche ed il sezionamento devono corrispondere alle normative impiantistiche vigenti.

Il corretto funzionamento dello stato di ricarica delle batterie è evidenziato dall'accensione del LED verde. Manutenzionare l'apparecchio in caso di mancata accensione del LED.

Sostituire gli accumulatori quando l'apparecchio non presenta l'autonomia di emergenza dichiarata.

X 1 E 90

X Apparecchio autonomo di emergenza.

1 Servizio permanente.

E Lampada non sostituibile.

90 Autonomia in emergenza.

L'APPARECCHIO NON CONTEMPLA DISPOSITIVI DI INIBIZIONE



Il funzionamento dell'apparecchio è garantito solo in impianti con tensione di alimentazione compresa tra 230V e 240V.

La nostra azienda declina ogni responsabilità per danni causati da uno scorretto utilizzo o per la manomissione dell'apparecchio stesso.